

KONTROLU vašeho produktu a jeho **PŘEPRAVOVÁNÍ**,
završí naše **DETEKCE, SEPARACE** a **ODPRAŠOVÁNÍ**.

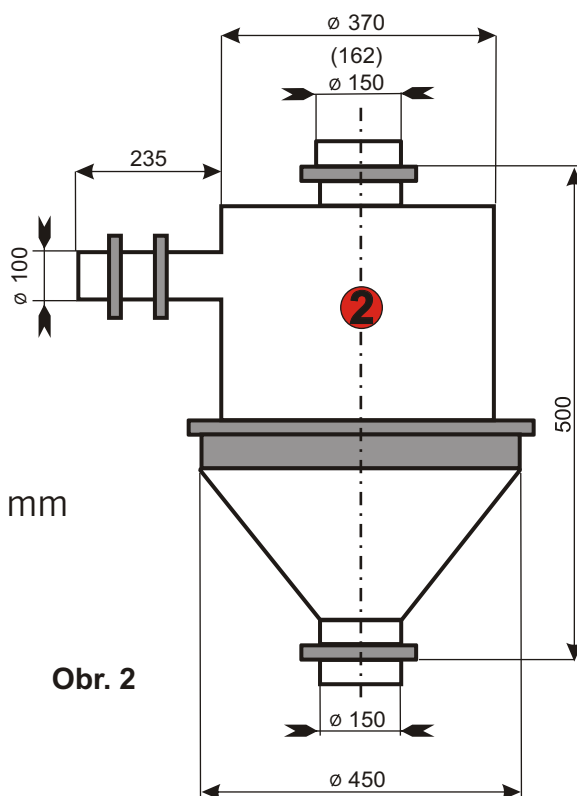
OZ 2000

Odprašovací zařízení odsává při volném pádu z různých materiálů prachový podíl podle nastavení. Zařízení je složeno z odsávací jednotky (obr. 1) s ventilátorem a odprašovací komory (obr. 2).

POUŽITÍ: plastikářský průmysl, dřevařský průmysl, gumárenský průmysl a další.

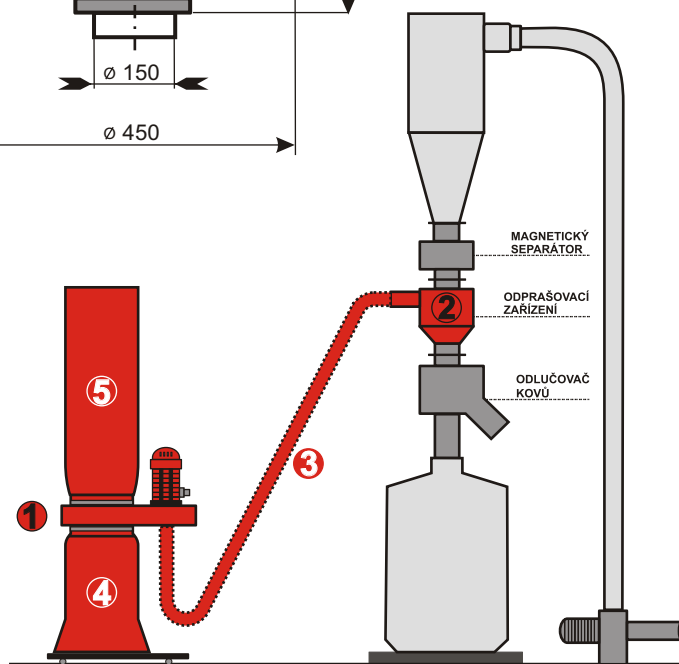
Součásti:

- ❶ odsávací jednotka
- ❷ odprašovací komora
- ❸ spojovací hadice 5m, D=100 mm
- ❹ PE pytel na prach (1 ks)
- ❺ tkaninový filtrační pytel (1 ks)



Obr. 2

Technická data		U 2000	
Typ motoru	1LA 7083 - 2AA (SIEMENS)		
Výkon motoru	P	kW	1,1
Max. vzduchový výkon	Q _{max}	M ³ /h	1900
Max. podtlak	Δp	Pa	1800
Filtrační plocha	F _p	m ²	1,8
Napětí	U	V	400
Proud	I	A	2,45
Otáčky	n	min-1	2845
Frekvence sítě	f	Hz	50
Hmotnost	m	Kg	42,5
Průměr vstup. hrdla	d	mm	100



Obr. 1 Možnost kompletního řešení odprašování a separace.

JELÍNEK-TRADING spol. s r. o. | Zarámí 4432, CZ - 760 01 Zlín
tel./fax: +420 577 915 270 | mobil: +420 728 468 312, +420 725 501 862
e-mail: potrubí@jelínek-trading.cz